

imeta  
651-D10L1B31  
26295

imeta  
525-P11B31  
2612

# imeta | parma | italia

IT

FR

Sin dal 1963, Imeta progetta e realizza mandrini, rolline, kit di trasformazione e pezzi di ricambio per aggraffatrici

*Depuis 1963 Imeta conçoit et réalise molettes, mandrins, kit de transformation et pièces de rechange pour sertisseuses*



## Magazzini coperchi Magasins Couvercles

Un'alimentazione dei coperchi affidabile senza il presidio dell'operatore è stata una delle prime necessità per la costruzione di aggraffatrici completamente automatiche.

Col trascorrere degli anni, dopo l'introduzione dei primi sfogliatori, sono comparsi nuovi tipi di coperchi, come gli Easy Open e gli Easy Peel, che hanno messo in difficoltà quelle macchine non predisposte per il loro utilizzo.

Per aiutare gli utilizzatori di aggraffatrici, Imeta si impegna da decenni nello sviluppo di nuovi sfogliatori coperchi venduti come gruppi di aggiornamento in grado, peraltro, di aumentare l'affidabilità delle macchine.

L'azienda ha iniziato mettendo a punto uno sfogliatore ad una coclea denominato APO158.4, dapprima progettato per essere installato su Angelus 6OL, ma successivamente adattato a tantissime altre macchine.

Anche la testina sfogliante è stata applicata con successo su macchine per la riverniciatura dei coperchi Easy Open "Elettrocoater", su sistemi visivi di controllo coperchi nonché su provatrici di coperchi automatiche.

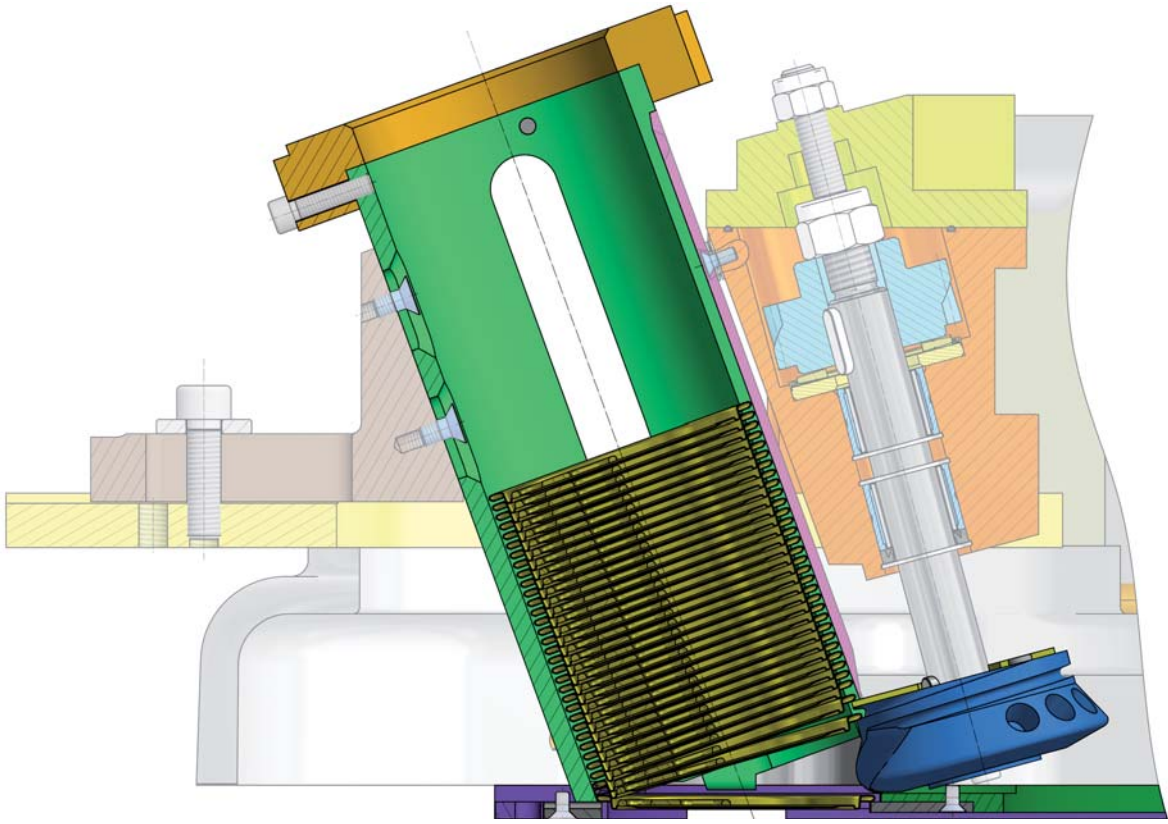
*Une distribution couvercles fiable sans la présence constante d'un opérateur a été l'une des premières nécessités pour la construction de sertisseuses complètement automatiques.*

*Au fil du temps, suite à l'introduction des premiers magasins couvercles, des nouvelles typologies de couvercles ont apparu, tels les Easy Open et les Easy Peel, qui ont mis en difficulté ces machines qui n'étaient pas prédisposées pour leur utilisation.*

*Afin d'aider les utilisateurs des sertisseuses, Imeta s'engage depuis des décennies dans le développement de nouveaux magasins couvercles vendus comme kit de mise à jour qui augmentent aussi la fiabilité des machines.*

*L'entreprise a commencé à mettre à point un distributeur couvercles à une seule vis sans fin dont la dénomination est APO158.4, qui au début avait été pensé pour être installé sur des sertisseuses Angelus 6OL, mais qui a puis été adapté pour d'autres machines.*

*La tête de dépilement a aussi été appliquée avec succès sur des machines de vernissage des couvercles Easy Open "Elettrocoater", sur des systèmes visuels de contrôle des couvercles, ainsi que sur des testeurs pour couvercles automatiques.*





La coclea sfogliante è inclinata e parallela alla pila dei coperchi, rendendo così molto più naturale e fluida la loro separazione. Il dispositivo APO158.4 è in grado di sfogliare coperchi di un diametro compreso tra i 50 mm e i 105 mm, con la sola sostituzione del tubo di impilamento e della coclea sfogliante.

Nel caso di una piccola variazione delle dimensioni del coperchio, per esempio da coperchio Open Top ad Easy Open, non sarà necessario sostituire alcun particolare: grazie ad un semplicissimo sistema a piano inclinato, la lamina sfogliante è infatti totalmente registrabile utilizzando un semplice cacciavite.

Il gruppo è corredato di un dispositivo elettropneumatico "No Can - No Cover" in grado di arrestare l'alimentazione del coperchio in una frazione di secondo nel caso mancasse la relativa scatola.

L' APO158.4 è stato testato su macchine a 10 teste fino alla velocità di 1.000 scatole al minuto: grazie ad una serie di fini accorgimenti, è in grado di garantire una totale affidabilità alle altissime velocità di lavoro.

*La vis sans fin de dépilement est inclinée et parallèle à la pile des couvercles, ce qui rend leur dépilement plus naturel et fluide.*

*Le dispositif APO158.4 peut dépiler des couvercles ayant un diamètre compris entre les 50 mm et les 105 mm, par le seul remplacement de l'anneau d'empilement des couvercles et de la tête de dépilement.*

*Au cas où il y ait une petite variation des dimensions du couvercle, par exemple d'un couvercle Open Top à un Easy Open, il ne faudra pas remplacer aucun particulier : grâce à un système très simple au plan incliné le couteau de dépilement est tout à fait réglable en utilisant un simple tournevis.*

*Le groupe est relié à un dispositif électropneumatique « pas de boîte – pas de couvercle » en mesure d'arrêter la distribution des couvercles dans une fraction de seconde au cas où la boîte correspondante manque.*

*Le APO158.4 a été testé sur des machines à 10 têtes jusqu'à une vitesse de 1000 boîtes à la minute : grâce à une série de mesures raffinées, il garantit une fiabilité totale même à des grandes vitesses.*





Imeta ha ideato anche una versione più semplice di sfogliatore ad una coclea per tutta la serie Angelus P (4OP, 69P, 29P e 5OP).

Tale upgrade ha avuto un notevole successo nell'alimentazione dei coperchi tipo Easy Open, estremamente difficili da sfogliare con l'alimentatore originale a doppia asta sfogliante.

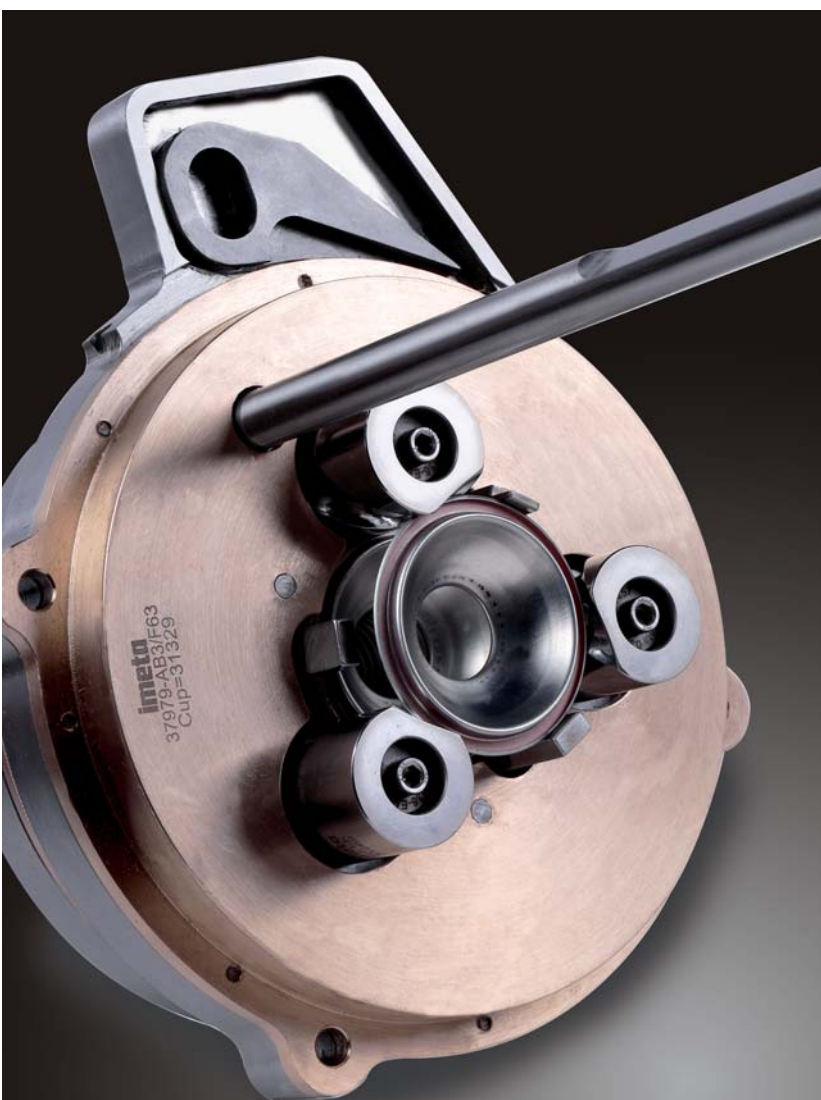
*Imeta a aussi créé une version plus simple de distributeur à une seule vis sans fin de dépilement pour toute la série Angelus P (4OP, 69P, 29P e 5OP).*

*Cet upgrade a été particulièrement apprécié dans l'alimentation des couvercles Easy Open, dont la dépilation était extrêmement difficile avec le distributeur original à double vis sans fin de dépilement.*



Per l'alimentazione dei coperchi a profonda imbutitura tipo General Line, Imeta ha sviluppato una serie di alimentatori a tre coclee sfoglianti, normalmente movimentate da una cinghia dentata.

Grazie a questa soluzione tecnica, è possibile garantire una regolazione per un'ampia gamma di diametri nonché uno sfogliamento con coclea in continua rotazione, molto più fluido rispetto a quello con coclee a movimento alternato.



*Pour la distribution des couvercles à emboutissage profond du type General Line, Imeta a développé une série de distributeurs à trois vis sans fin de dépilement, normalement actionnées par une courroie crantée.*

*Grâce à cette solution mécanique il est possible de garantir un réglage total sur une ample gamme de diamètres ainsi qu'un dépilement avec vis sans fin en rotation continue, beaucoup plus fluide par rapport à celles a mouvement alterné.*

All'occorrenza, tutti gli sfogliatori possono essere accompagnati da un gruppo di frenatura dei coperchi a comando pneumatico al fine di ridurre il carico sulle coclee sfoglianti.

Per aumentare l'autonomia delle macchine, Imeta offre anche dei depositi aggiuntivi di coperchi, a partire da semplici canaline inclinate a più complessi sistemi tipo Rotofeeder.

Tutti gli sfogliatori coperchi Imeta sono progettati internamente da un gruppo di Tecnici specializzati, sempre pronti a studiare la miglior soluzione a qualsiasi nuova applicazione.



*Selon le besoin, tous les distributeurs peuvent avoir un groupe pneumatique de freinage de couvercle afin de réduire la charge sur les vis sans fin.*

*Afin d'augmenter l'autonomie des machines, Imeta offre aussi bien des magasins de couvercles supplémentaires, à partir de simples goulottes vibrantes inclinées à plusieurs systèmes de stockage et distribution automatique style Rotofeeder.*

*Tous les distributeurs de couvercles Imeta sont projetés dans notre établissement par une équipe de techniciens spécialisés toujours prêts à étudier la meilleure solution à toute application nouvelle.*



