



imeto
651-D10E1E31
26295

imeto
525-P11B3/
2612

imeta | parma | italia

EN

ES

Imeta has been designing and producing chucks, rolls, upgrading kits and spare parts for seamers since 1963

Desde 1963 Imeta produce y realiza mandriles, rodillos, juegos de transformación y piezas de repuesto para máquinas cerradoras de envases



Cover feeders

Alimentador de tapas

A reliable cover feeding system without the surveillance of an operator has been one of the first needs in the construction of completely automatic seamers.

As the time went by, after the introduction of the first cover feeder, new covers appeared such as the Easy Open and the Easy Peel, which have caused some troubles with those machines that were not suitable to use them.

To help the users of seamers, Imeta has been committed for more than a decade to develop new cover feeders sold as upgrade kits and suitable to increase the machine's reliability as well.

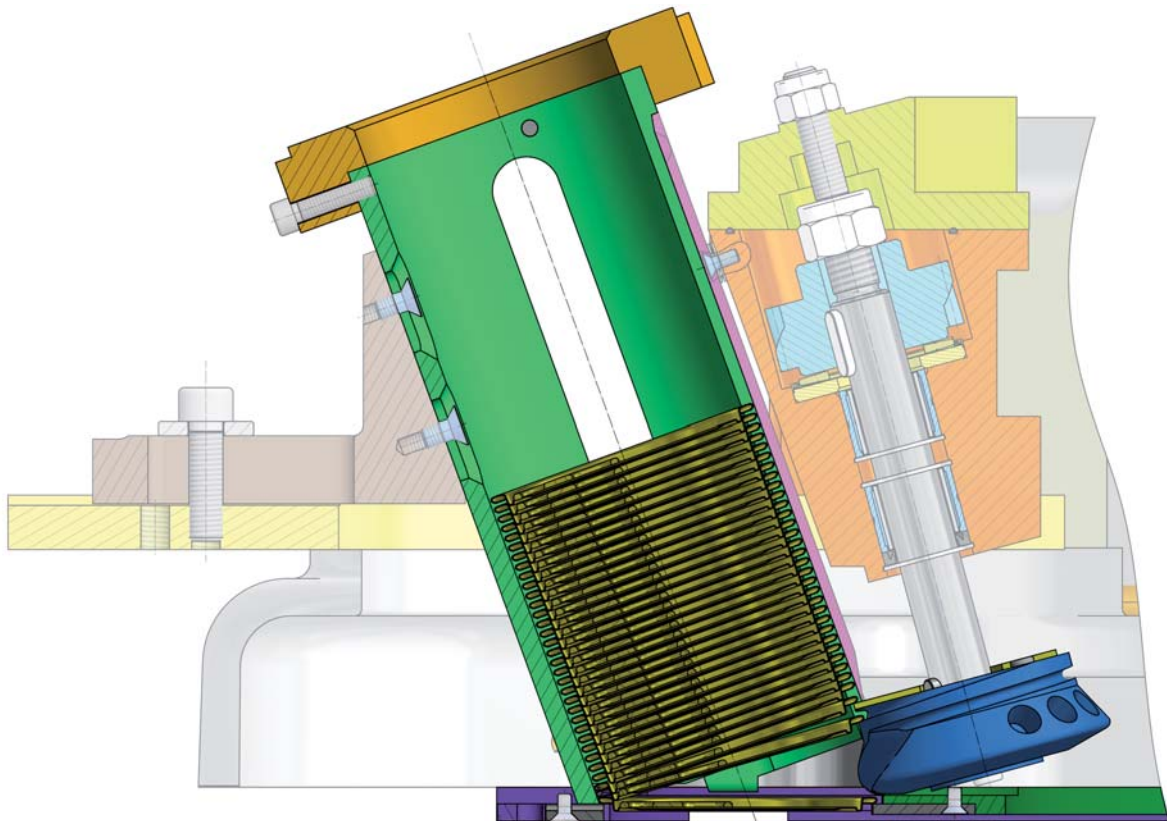
The company has started developing a single screw cover feeder called APO158.4, initially designed to be installed on Angelus 6OL, then adapted to many other machines. In addition, the feeding head has been successfully applied on machines for post repairing Easy Open "Electrocoater", on visual control systems and on cover testing machines as well.

Una alimentación de tapas fiable sin la presencia del operador ha sido una de las primeras necesidades para construir máquinas cerradoras totalmente autónomas.

Con el pasar de los años, tras la introducción de los primeros alimentadores de tapas, aparecieron nuevos tipos de tapas, como los Easy Open y los Easy Peel, que crearon problemas para aquellas máquinas que no estaban preparadas para su uso.

Para ayudar a los usuarios de máquinas cerradoras, Imeta se ha dedicado desde hace décadas a desarrollar nuevos alimentadores de tapas, denominados como juegos de actualización, capaces también de aumentar la confiabilidad de las máquinas.

Adicionalmente, Imeta ha creado un alimentador de tapas llamado APO158.4 de un solo tornillo giratorio, en un principio pensado para ser instalado en máquinas Angelus 6OL y que sucesivamente fue adaptado a muchísimas otras marcas y modelos de máquinas cerradoras. El sistema de tornillo giratorio también se ha aplicado con éxito en máquinas rebarnizadoras de tapas Easy Open "Electrocoater", en sistemas de control visual de las tapas, así como en probadores automáticos de tapas.





The feeding screw is inclined and parallel to the stack of covers, making their feeding more natural and fluid.

The APO158.4 device can separate covers from a diameter of 50 mm to a diameter of 105 mm, by only replacing the upper stacking ring and cover feeding screw.

In case there is a little variation in the cover dimensions, for example from Open Top to Easy Open, there will be no need of replacing any part. Thanks to a very simple system with inclined surface, the blade can be completely adjusted by using a simple screwdriver.

The group is connected to an electro pneumatic "No-Can - No-Cover" device, which stops cover feeding in a fraction of a second, in case the next can is missing.

The APO158.4 has been tested on machines with 10 heads with speeds up to 1,000 cans per minute. Thanks to a series of fine adjustments, it assures total reliability at high working speeds.

El tornillo giratorio está inclinado y paralelo a la pila de tapas, haciendo su separación mucho más fluida y natural.

El dispositivo APO158.4 puede separar tapas de diámetros entre 50 mm y 105 mm, tan sólo sustituyendo el anillo de apilado y el tornillo giratorio.

En caso de que se produzca una pequeña variación en las dimensiones de la tapa, por ejemplo al cambiar de una tapa Open Top a una tapa Easy Open, no será necesario sustituir ninguna pieza en particular, pues gracias a un sistema muy simple de plano inclinado, el tornillo giratorio se puede regular por completo utilizando solamente un simple destornillador. El conjunto lleva un dispositivo electro neumático "No Can - No Cover" que detiene la alimentación de tapas en una fracción de segundo, en caso de que falte la lata correspondiente. El APO158.4 se ha probado en máquinas de 10 cabezales hasta alcanzar una velocidad de 1.000 tapas por minuto, gracias a una serie de recursos muy precisos, se ha podido garantizar una confiabilidad total incluso en altísimas velocidades de trabajo.





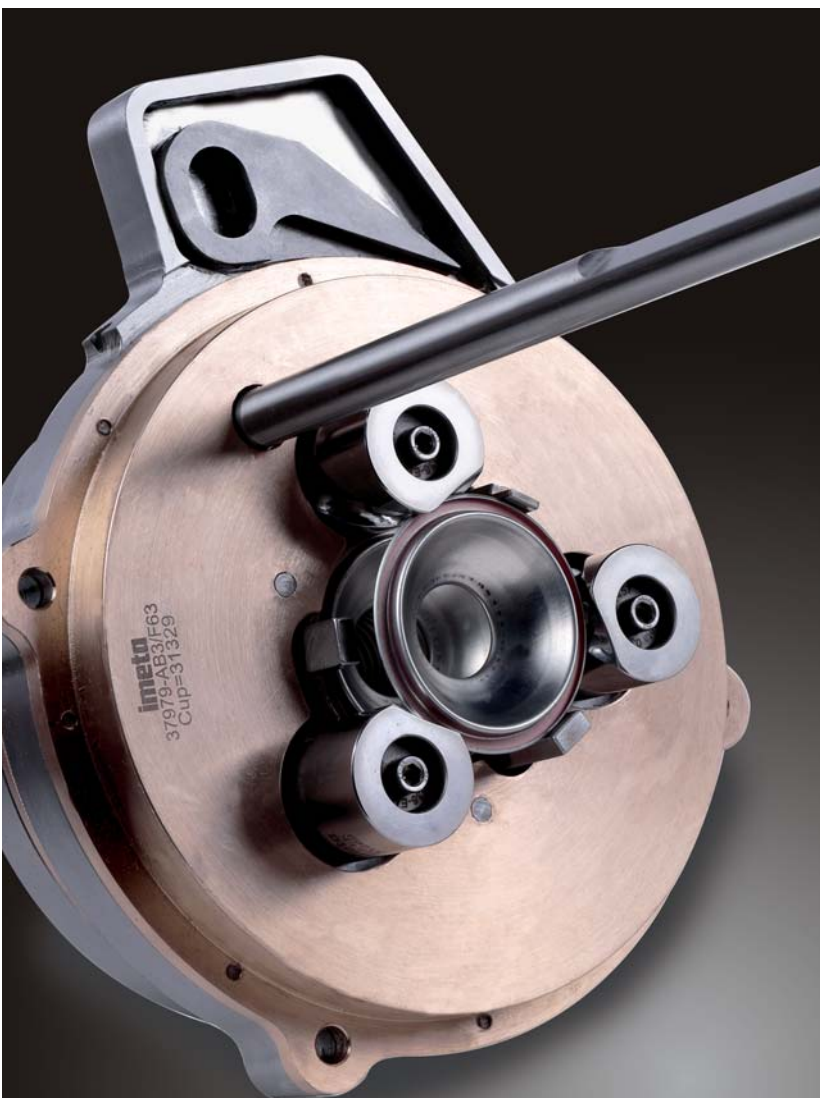
Imeta has also developed a simplified version of the single screw cover feeder for the entire Angelus P series (4OP, 69P, 29P and 5OP). These upgrades have had particular success in feeding Easy Open covers, extremely hard to feed with the original feeder with double feeding knives.

Imeta ha creado también una versión más sencilla del alimentador de tapas de un solo tornillo giratorio para toda la serie Angelus P (4OP, 69P, 29P y 5OP). Este juego de actualización ha tenido mucho éxito en la alimentación de tapas Easy Open, que era extremadamente difícil controlar con el alimentador original con doble varilla.



To feed deep-drawing covers, such as General Line, Imeta has developed a series of cover feeder with three feeding screws, normally driven by a toothed belt.

Thanks to this technical solution, it is possible to guarantee full adjustments over a wide range of diameters as well as more fluid feeding than alternate motion.



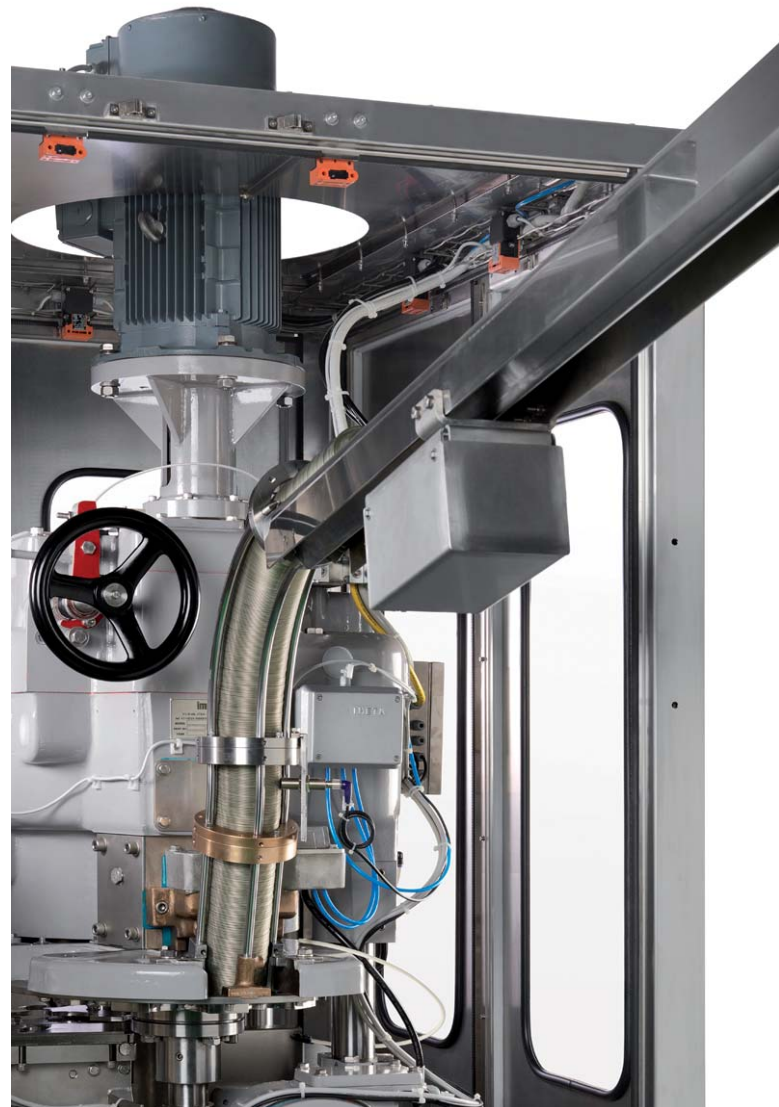
Para la alimentación de tapas de embutido profundo, como General Line, Imeta ha desarrollado una serie de alimentadores de tapas de triple tornillo giratorio, generalmente accionados por una correa dentada.

Gracias a este recurso técnico, se puede garantizar el control para una amplia gama de diámetros así como una alimentación con tornillo en rotación continua, mucho más fluida de una con tornillos de movimiento alternado.

When needed, all the cover feeders can include a pneumatic lid gapper in order to reduce the load on the feeding screws.

To increase the machines' autonomy, Imeta also offers additional cover stacking units, starting from simple inclined V trays up to complex systems such as Rotofeeder.

All the Imeta cover feeders are internally designed by a group of specialized technicians, always ready to study the best solution for any new application.



Según la necesidad, los alimentadores de tapas se pueden suministrar con un conjunto neumático para el frenado de tapas con el fin de reducir la carga en los tornillos.

Para aumentar la autonomía de las máquinas, Imeta ofrece también unidades adicionales de almacenamiento de tapas, desde sistemas a partir de sencillas charolas inclinadas en V, hasta sistemas más complejos tipo Rotofeeder.

Todo los alimentadores de tapas de Imeta, han sido desarrollados internamente, por un grupo de técnicos especializados quienes estudian la mejor solución para cada nueva aplicación.



COVER FEEDERS / ALIMENTADOR DE TAPAS

